

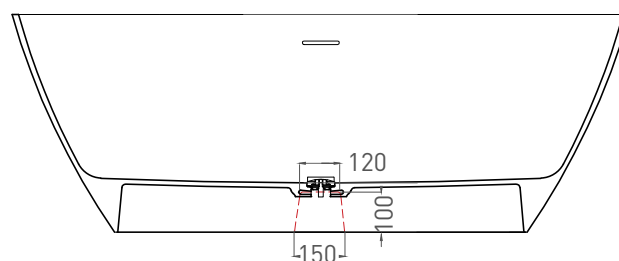
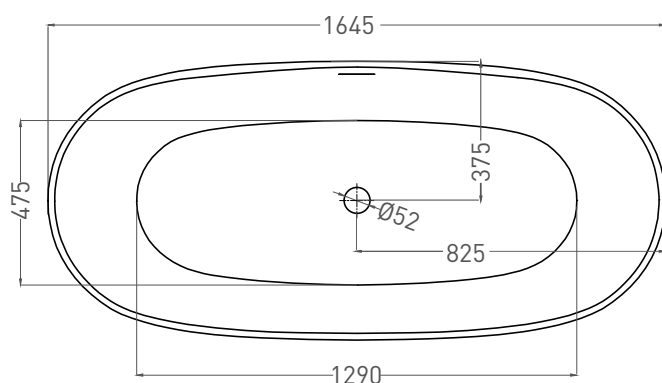
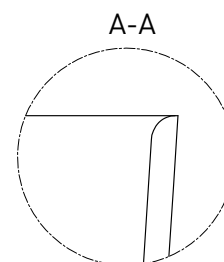
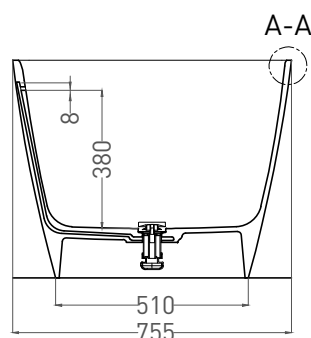
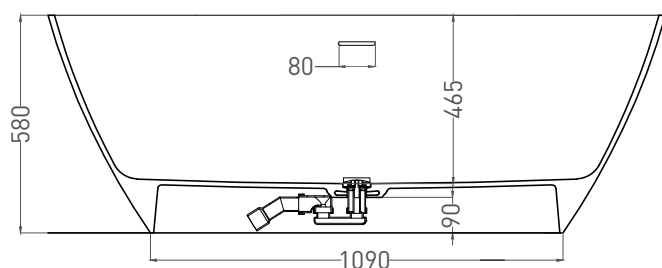
SOFIA 165x75

ОТДЕЛЬНОСТОЯЩАЯ ВАННА 102511G

Дизайн: Salini SRL

salini
L'ANIMA DELL'ACQUA

Размеры: 1645 x 755 x 580 мм
Вес нетто / брутто: 120 / 171 кг
Объем до перелива: 275 л
Глубина до перелива: 380 мм
Материал: S-Sense
Покрытие: глянцевое
Цвет: RAL / белый
Комплектация: интегрированный слив-перелив, сифон, донный клапан Click-clack в цвет изделия с логотипом Salini
Требуемый смеситель: напольный
Гарантия: 10 лет
Производство: Италия / Россия



* Расположение стандартного технологического отверстия на задней стенке. В базовую комплектацию не входит, заказывается отдельно.

Salini SRL

20122 Italia, Milano, Largo Ildefonso Schuster, 1

info@salini-srl.com

www.salini-srl.com

© Salini SRL - All rights reserved

Все права защищены. Несанкционированное копирование, публикация, полное или частичное воспроизведение запрещены.

SOFIA 165x75

ОТДЕЛЬНОСТОЯЩАЯ ВАННА 102521M

Дизайн: Salini SRL

salini
L'ANIMA DELL'ACQUA

Размеры: 1635 x 750 x 575 мм

Вес нетто / брутто: 90 / 141 кг

Объем до перелива: 275 л

Глубина до перелива: 380 мм

Материал: S-Stone

Покрытие: матовое

Цвет: RAL / белый

Комплектация: интегрированный слив-перелив, сифон, донный клапан

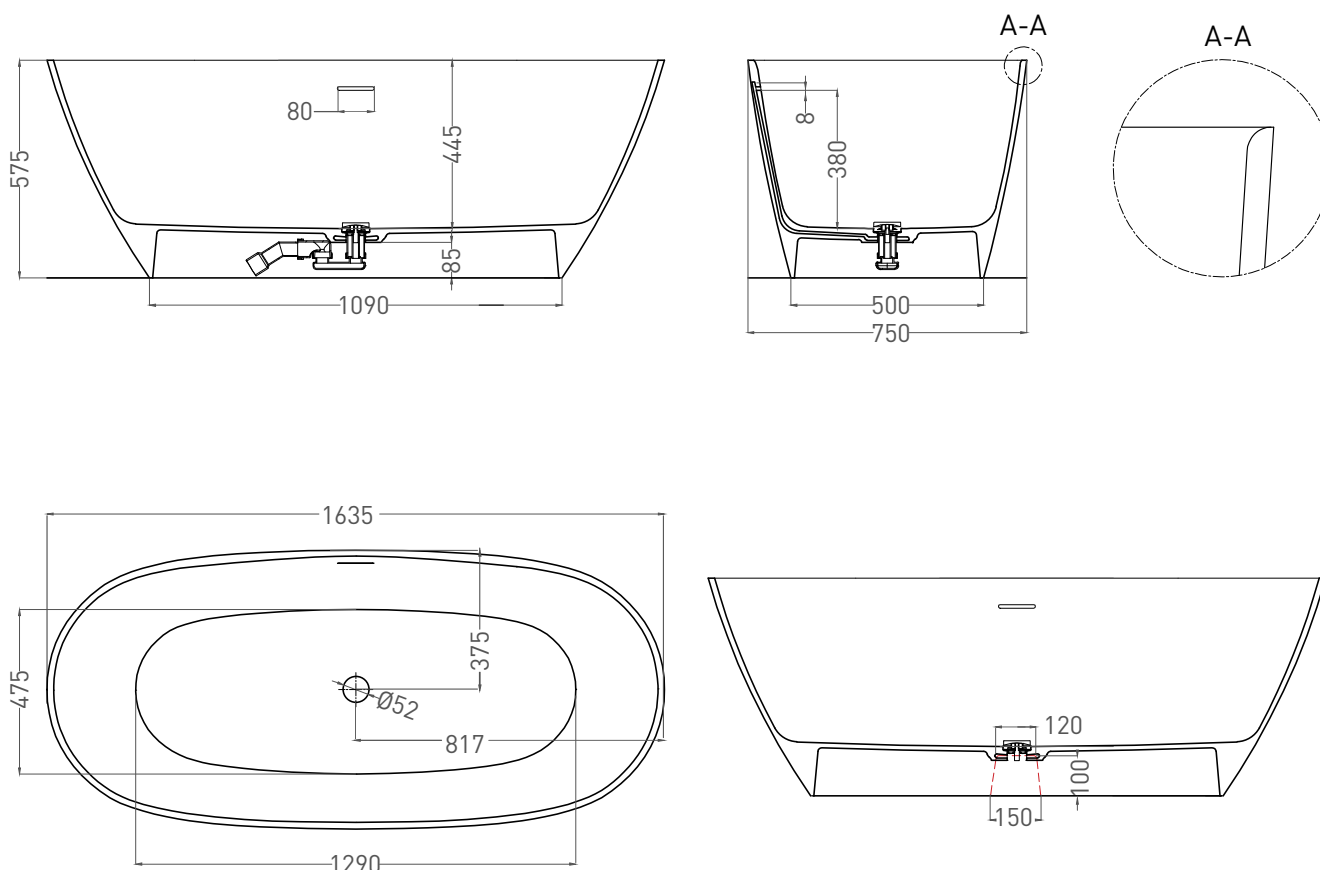
Click-clack в цвет изделия

с логотипом Salini

Требуемый смеситель: напольный

Гарантия: 10 лет

Производство: Италия / Россия



* Расположение стандартного технологического отверстия на задней стенке. В базовую комплектацию не входит, заказывается отдельно.

Salini SRL

20122 Italia, Milano, Largo Ildefonso Schuster, 1

info@salini-srl.com

www.salini-srl.com

© Salini SRL - All rights reserved

Все права защищены. Несанкционированное копирование, публикация, полное или частичное воспроизведение запрещены.